

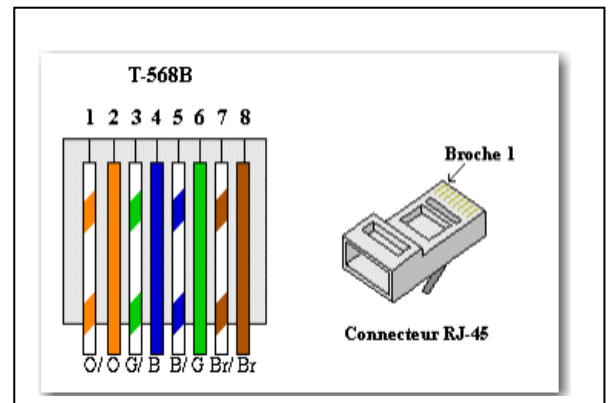
Câbles droit et croisé

1. Câble droit (EIA/TIA 568-B)

Ce type de câblage est celui employé pour les réseaux 10/100 BT traditionnels. Il ne permet pas de connecter deux ordinateurs directement : il faut en effet passer par l'intermédiaire d'un hub ou d'un switch. La norme 568-B impose un ordre précis au niveau du montage des prises.

L'ordre de montage pour un câble "normal" est le suivant (les numéros indiqués correspondent à ceux des emplacements désignés sur nos schémas) :

1. Blanc / Orange
2. Orange
3. Blanc / Vert
4. Bleu
5. Blanc / Bleu
6. Vert
7. Blanc / Marron
8. Marron



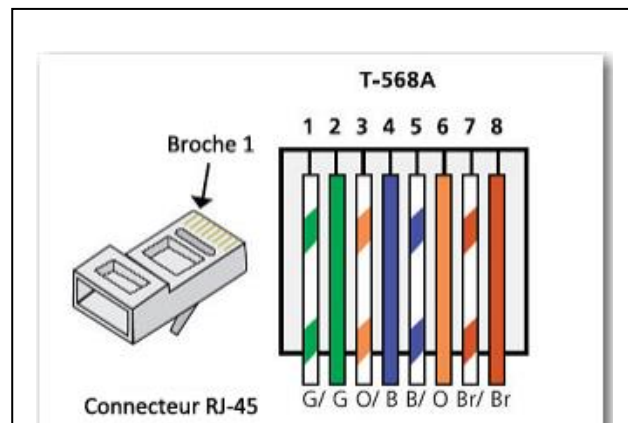
2. Câble croisé

Ce type de câble vous permettra de relier directement deux ordinateurs entre eux sans passer par un hub ou un switch. En fait, le câble est composé de 4 paires de fils de cuivre torsadés, et le câble doit respecter une norme de câblage bien précise.

On appelle ce type de branchement un câble "croisé" car il consiste à inverser (ou croiser) le fil blanc / orange avec le fil blanc / vert et le fil orange avec le fil vert.

Dans ce cas, l'ordre de montage est donc le suivant :

1. Blanc / Vert
2. Vert
3. Blanc / Orange
4. Bleu
5. Blanc / Bleu
6. Orange
7. Blanc / Marron
8. Marron



Pour réaliser un câble droit/croisé il te faut :

- Un câble 8 fils paire torsadée blindé ou pas.
- Deux connecteurs RJ45.
- Une pince coupante ou un ciseau.
- Une pince à sertir.